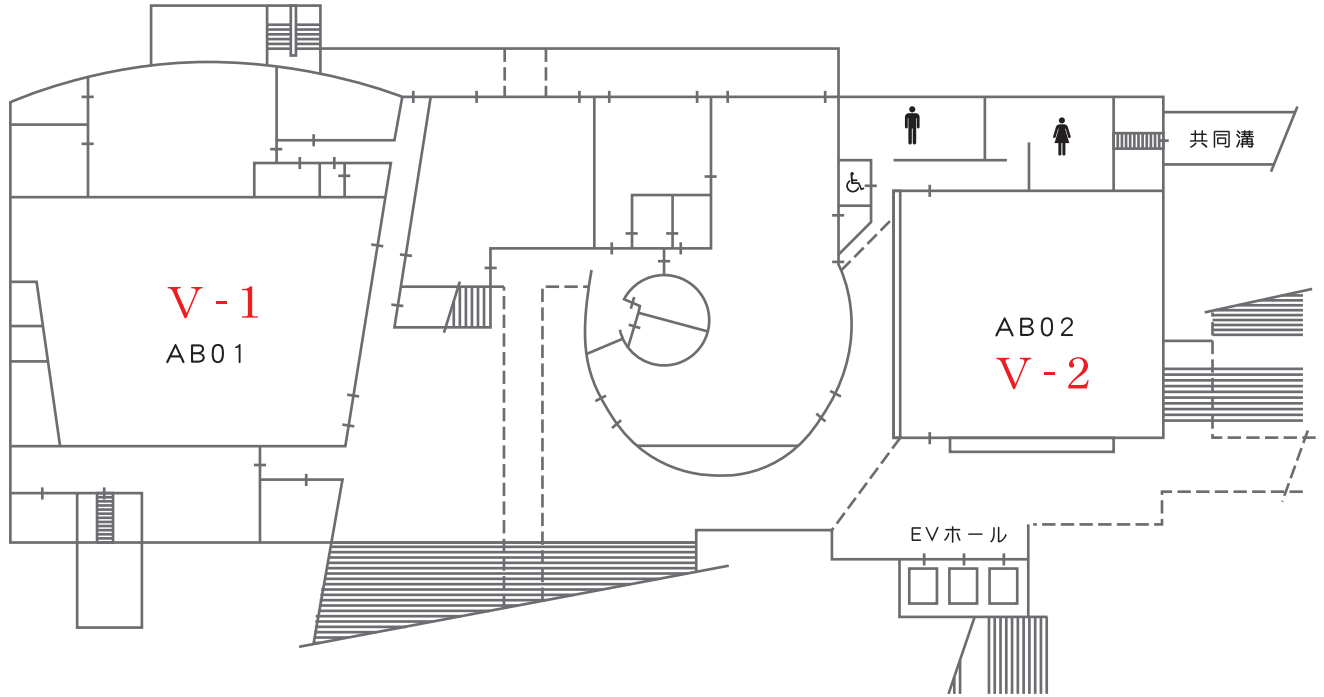
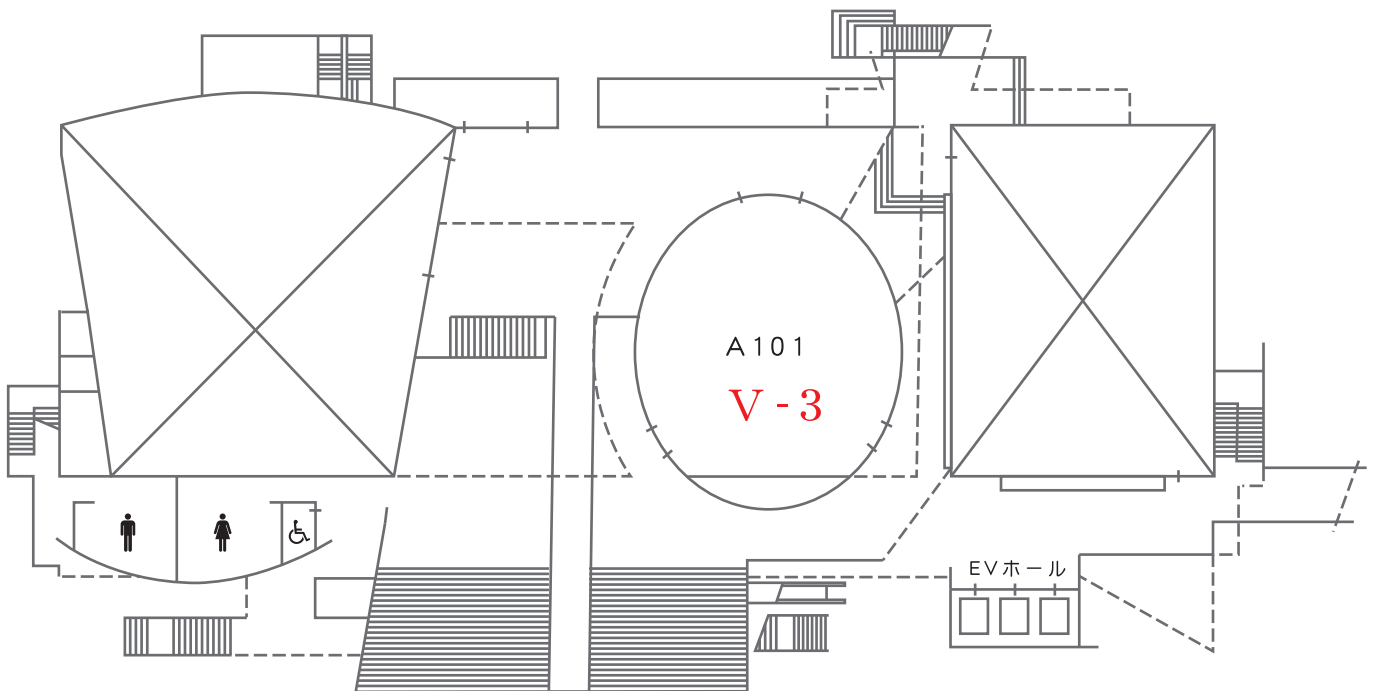


# B1F

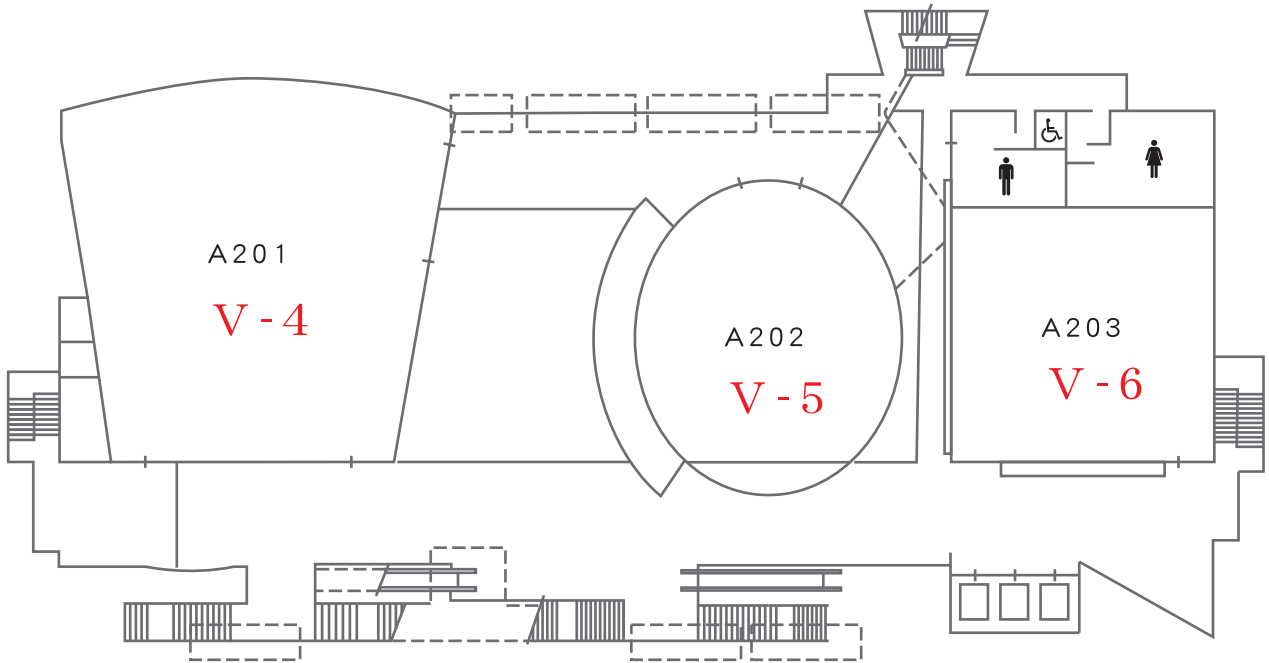


# 1F

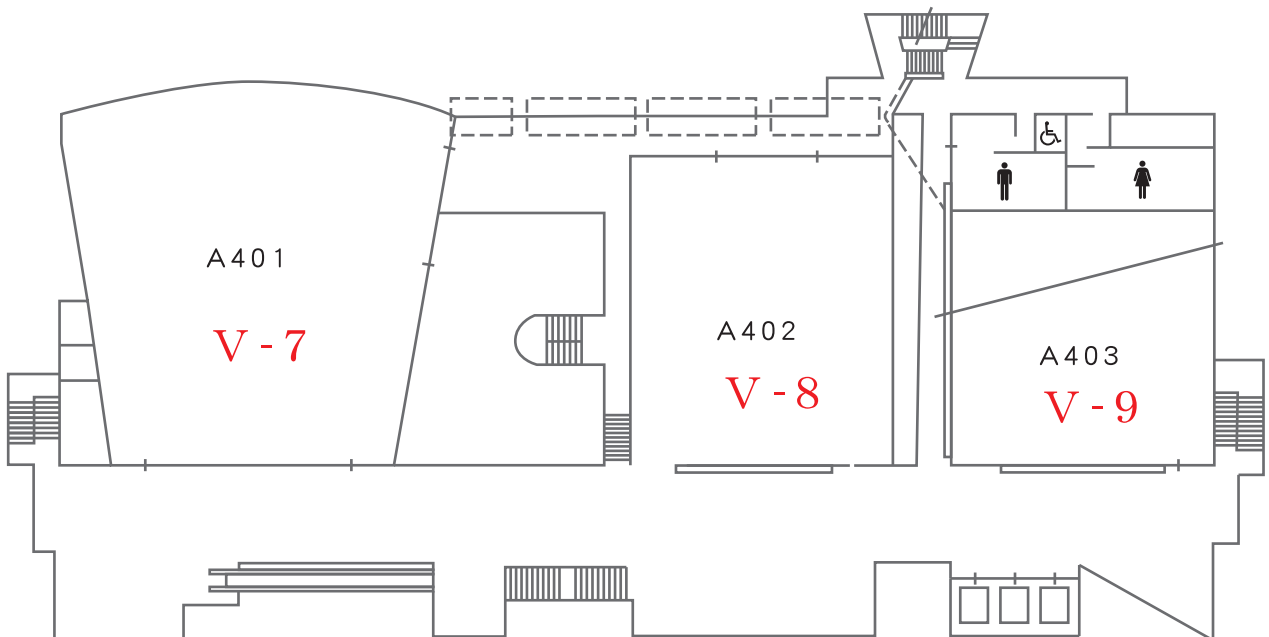


■ A棟 2F・4F・・・V部門

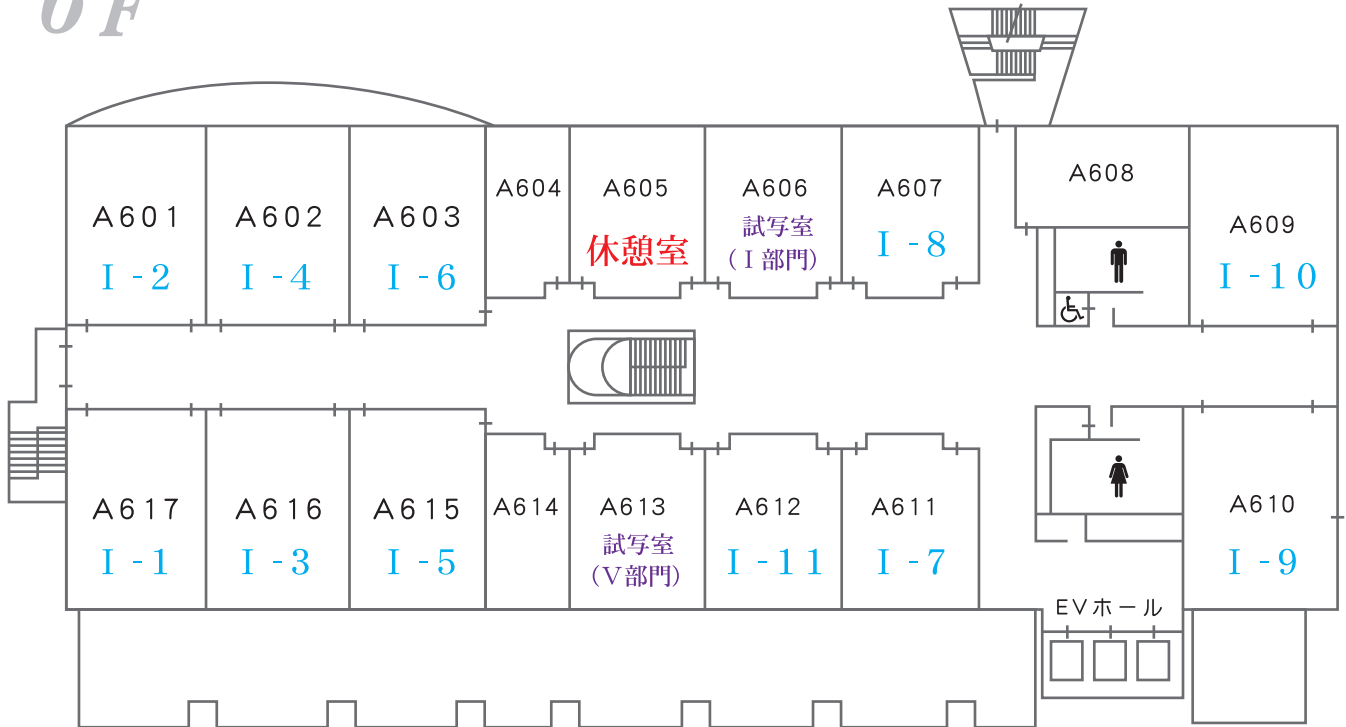
2F



4F



# 6F



# 7F

