

1. はじめに

Penzien による集中質量系モデル¹⁾は、有限要素法や分布質量系モデルに比べ取り扱いが容易である。この方法は地盤、杭、構造物を質点系に置換し、地盤と杭・構造物系間の相互作用をばねダッシュポットで表現するものであり、相互作用を踏まえた上部構造物の応答値以外に、杭の応答値も求められるため、杭の耐震設計にも適用できる。本研究では集中質量系モデルを用いて、高知市の地盤を対象として地震応答解析を行った。地盤の挙動が線形の場合と、より現実に近い挙動を示すバイリニヤーモデルによる最大応答加速度や各部の断面力を求めて比較し考察を加えたので報告する。

2. 解析方法と解析ケース

地盤・杭・基礎・上部構造物全体系を、吉川地震防災研究室で作成した地震応答解析プログラム^{2),3)}を使用するために集中質量にモデル化する(図-1)。入力地震波の時刻歴波形とフーリエスペクトルを図-2に示す。港湾技術研究所で整理された地震データベースを用いて広島港での地震動を作成し、これを基盤で入力できる模擬地震波(位相特性は兵庫県南部地震において鷹取で観測された強震記録を利用)として図-1に示す高知市大原町地盤(11質点系モデル)の基盤に入力して地震応答解析を行う。解析ケースを(1)~(3)に示す。

(1) Case1: 線形解析を行う。

(2) Case2: 線形解析により得られた地盤の最大応答値から、地盤の降伏変位を一律に1.4cmと考えた。また、降伏後の塑性傾斜率を一律に0.9すなわち降伏前の地盤のせん断ばね定数の10%と考えた。

(3) Case3: 地盤の降伏変位と塑性傾斜率を各層で変化させる。降伏変位は深度が大きいほど小さく、塑性傾斜率は深度が大きいほど大きくなると考えた。ここでは、深度が1.10mを越える地盤は全て降伏すると考えた。

3. 解析結果と考察

固有値解析により求めたCase1, Case2およびCase3における構造系の1次の固有振動数を表-1に示す。

Case1, Case2およびCase3における2階部分での応答時刻歴波形とフーリエスペクトルを図-3に示す。同図から、Case1すなわち線形解析を行った場合は、最大応答加速度が1047gal(入力100galに対して応答倍率約10倍)となり、卓越振動数は2.05Hzであることが分かる。

Case2すなわち地盤の降伏変位と降伏後の塑性傾斜率を一律と考えた場合は、最大応答加速度が1774gal(入力100galに対して応答倍率約17倍)となり、卓越振動数は1.90Hzであることが分かる。

Case3すなわち地盤の降伏変位と塑性傾斜率を各層で変化させた場合は、最大応答加速度が1594gal(入力100galに対して応答倍率約16倍)となり、卓越振動数は1.81Hzであることが分かる。

自然地盤系の最大応答包絡線分布を図-4、杭・基礎・構造物系の最大応答包絡線分布を図-5に示す。Case1による応答値が最も小さく、Case2による応答値が最も大きくなることが分かる。

4. まとめ

本研究では、入力地震波と対象構造物は一定とし、地盤特性を線形と非線形(バイリニヤー)にした解析を行った。結果を以下に要約する。

(1) 地盤系、杭・基礎・構造物系の応答には地盤系、杭・基礎・構造物系の固有振動数が密接に関わる。

(2) 地盤系、杭・基礎・構造物系とも線形解析よりも非線形解析の場合の応答値が大きくなる。

(3) Case2, Case3では地盤を非線形(バイリニヤー)として解析を行った。実際の地盤では降伏変位や降伏後の塑性傾斜率は一律ではないので、Case3での解析がより現実に近い解析である。

(4) 地盤特性を線形として扱った場合は、100galの入力に対して地表面で200gal~250galの応答値が得られる。地盤特性を非線形として扱うことが大切であり、今後は地盤特性をH-Dモデルに置換した解析や、杭・基礎・構造物系の非線形性を考慮した解析を行うことが課題である。

表-1 構造系の1次の固有振動数

	固有振動数(Hz)
Case1	2.06
Case2	1.80
Case3	1.80

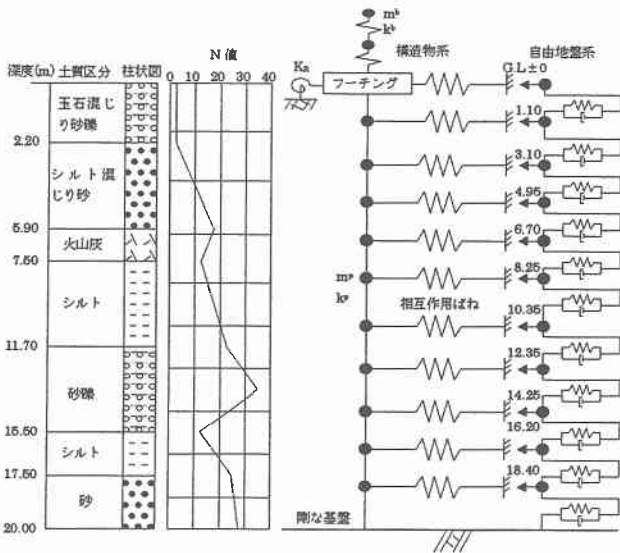


図-1 対象地盤とモデル

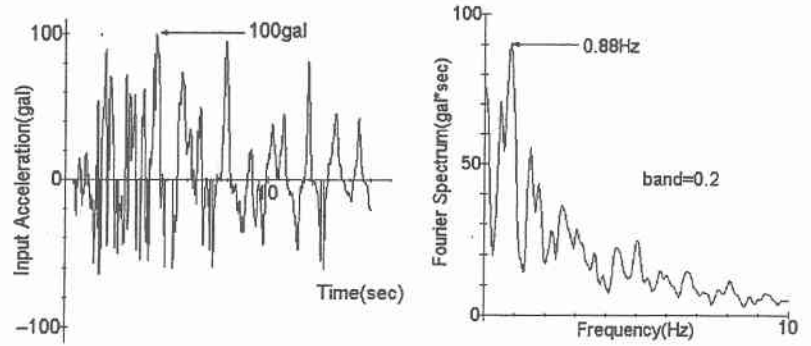


図-2 入力地震波の時刻歴波形とフーリエスペクトル

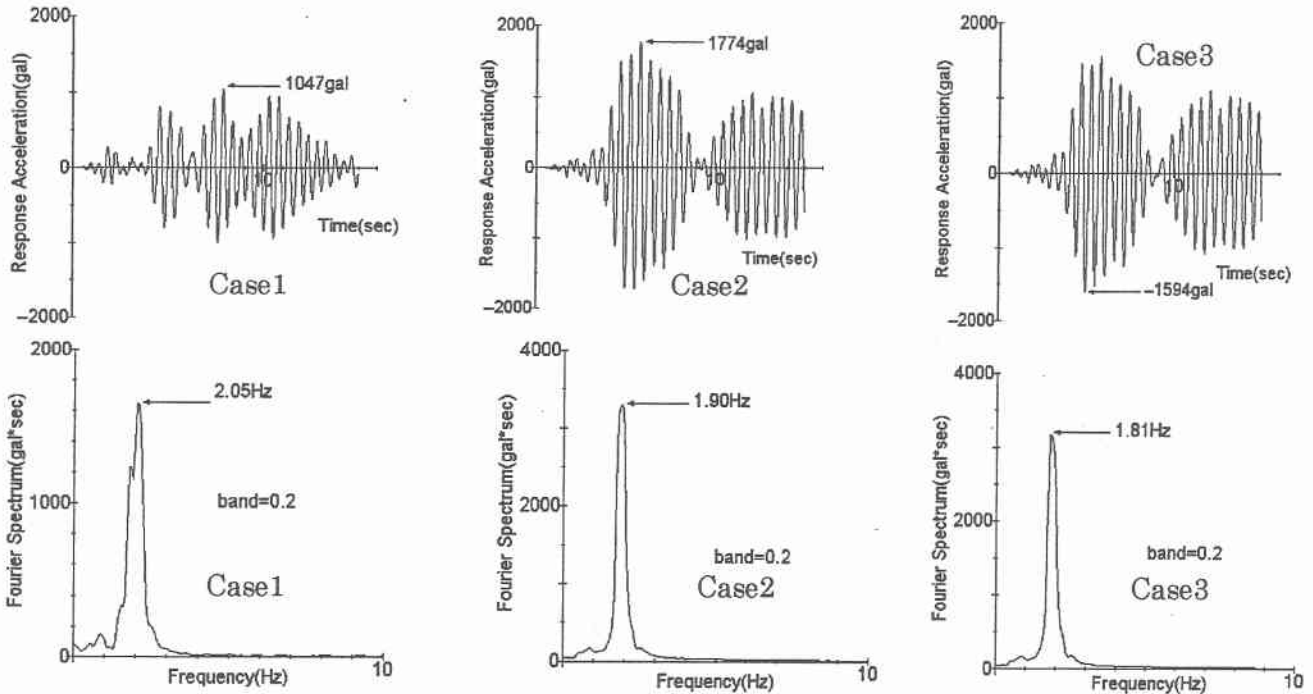


図-3 2階部分での応答時刻歴波形とフーリエスペクトル

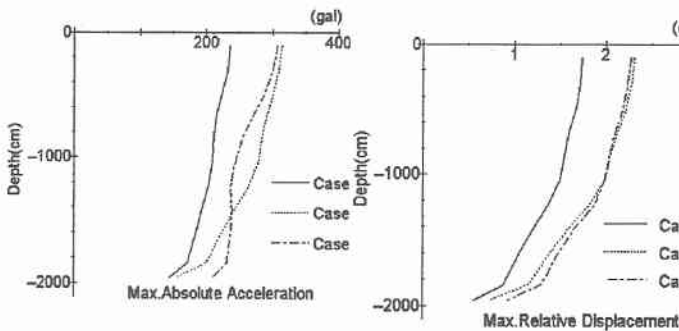


図-4 自然地盤系の最大応答包絡線分布

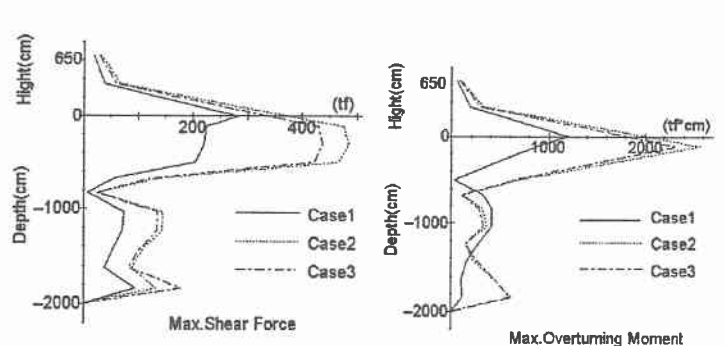


図-5 構造系の最大応答包絡線分布

- 1) J.Penzien, "seismic Analysis of Bridges on long Piles", Journal of Engineering Mechanical Division, Proceeding A..S.C.E.,(1964.6)
- 2) 吉川正昭,竹内光生,楠博典:杭基礎構造の地震応答解析,土木学会四国支部技術研究発表会講演概要集,pp.72~73,1996.5.
- 3) 吉川正昭:地盤,構造物の地震応答解析手法,土木構造物の耐震性能評価に関する研究(平成10~11年度),土木学会四国支部,高知県地震防災研究会,pp.4~92,2000.3.