

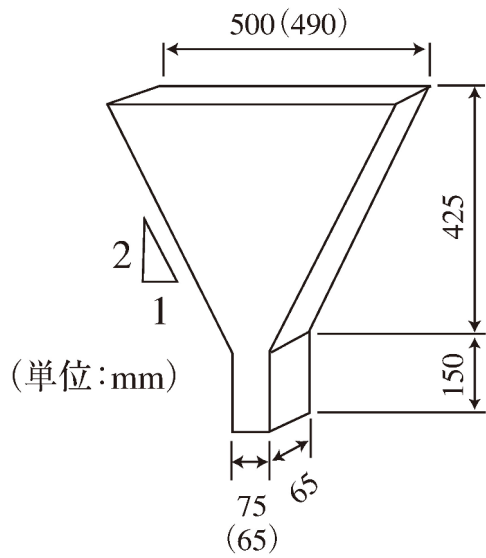
訂 正

2013 年制定 コンクリート標準示方書 規準編 270 ページ

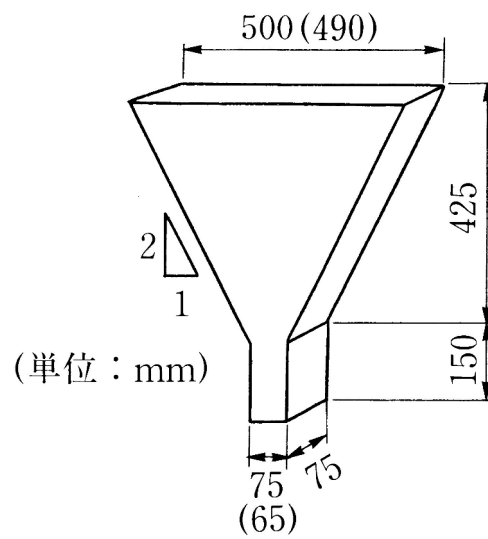
コンクリートライブラリー136 高流動コンクリートの配合設計・施工指針 152 ページ

JSCE-F 512 高流動コンクリートの漏斗を用いた流下試験方法 (案)

図1 (a) V 漏斗 試験装置の幅：正しくは 75mm



(誤)



(正)