

大型土槽実験における比抵抗を用いた 相対密度分布の計測

神宮司 元治¹, 国松 直¹

¹工博 独立行政法人 産業技術総合研究所 (〒305-8569 茨城県つくば市小野川 16-1)

The estimation of relative density distribution of sand in the large experiment chamber is very important for the check of the uniformity of the experiment sand made in chamber and the elucidation of liquefaction phenomenon. The monitoring method of relative density of sand using resistivity is the technique to measure the distribution of relative density of sand using relationship between resistivity and porosity of sand called Archie's law. In this paper, we introduce the technique developed for chamber test of relative density before and after excitation.

Key Words: resistivity, relative density, distribution, monitoring

1. はじめに

大型模型地盤の作製において、土槽内の相対密度分布の計測は、地盤作製手法の評価や液状化現象の解明を行う上で重要と考えられる。比抵抗を用いた砂層の相対密度計測法は、砂層の間隙率と比抵抗の間に成り立つ、Archieの式の関係を利用して、液状化砂層の相対密度の分布を計測する技術である¹⁾。本報では、平成13年7月から9月にかけて、防災科学研究所で行われた大型土槽実験に併せ、大型土槽に適用できる、高密度電極ケーブルおよび高速電極切り替え型のリアルタイム比抵抗計測装置を開発し、比抵抗を用いた砂層の相対密度分布の計測を行った結果について述べる。

2. 原理および計測システム

本実験で用いたリアルタイム比抵抗計測装置は、チャンネル数29チャンネル、サンプリング速度2s(1スキャン)で、32極の電極のうち4極をスキャンすることによって測定を行う。本実験で使用した電極ケーブルの概念図を図1に示す。

本実験で使用した電極ケーブルは、15cm間隔で電極が配置してある。そのうちの4極の

電極を1セットとして、外側2極を電流電極、内側2極を電位電極として用い、この4極の電極セットを高速で下部から上部に向けてスキャンする。

このようにして得られた電流・電位の計測結果から比抵抗を算出し、ケーブル周囲の垂直方向の比抵抗分布を計測する。

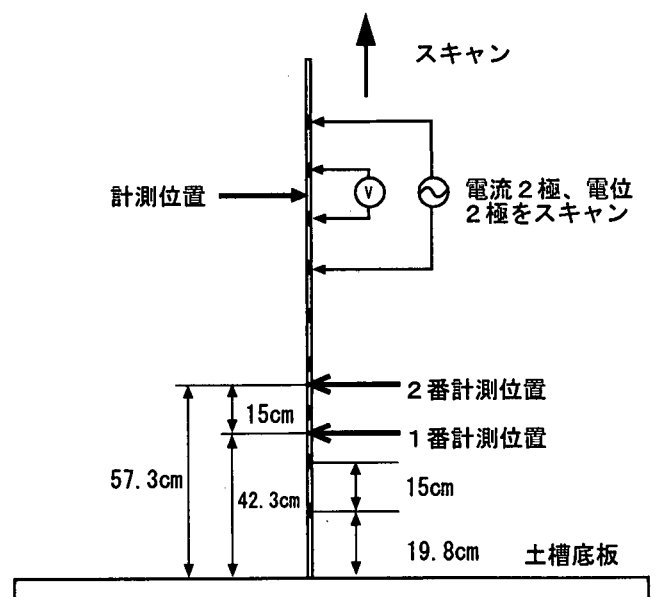


図1 電極ケーブル概念図

算出された比抵抗は、ほぼ電極間隔を直径とする球内の砂層の平均的な値である。

比抵抗値から相対密度への変換については、(1)式に示す Archie の式を利用することにより行う。

$$F = \phi_t / \phi_w = an^{-m} \quad (1)$$

ここで、 ϕ_t は砂の比抵抗、 ϕ_w は間隙水の比抵抗であり、 n は間隙率、 a 、 m は実験により求められる定数である。ここで、実験中に間隙水の比抵抗が一定と仮定すれば、砂層の比抵抗から相対密度を算出することができる。

3. 合同実験における比抵抗計測実験の概要

平成13年7月から9月にかけて、防災科学研究所の大型振動台を用いた合同実験が行われた。実験は、各研究機関が開発した様々なセンサーを大型土槽に設置し、振動台実験における種々の計測結果を一度に得ることを目的としている。合同実験は、シリーズI（側方流動実験）、シリーズII（杭-基礎実験）が実施された。本報では、このなかでもシリーズIの実験について解析を行った結果について述べる。

シリーズIの実験は、側方流動に関する実験であり、地表面変位の計測や地中変位計の計測など、側方流動に伴う砂層の変位計測を目的にした計測が主に行われた。シリーズIでは、砂層の層厚として2m、3.5m、3mの3パターンの実験が行われた。ここで、それぞれの層厚に対応する実験を実験I-1(2m)、実験I-2(3.5m)、実験I-3(3m)とする。

図2に示すように、シリーズI-1は、平均層厚2mの傾斜地盤を作製し、土槽を短辺方向に一次元加振することにより、砂層を液状化させ、傾斜地盤を流動させる実験である。比抵抗計測

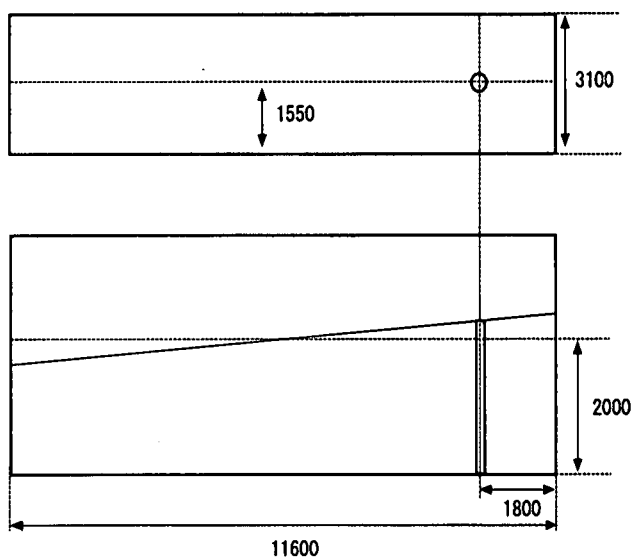


図2 実験I-1におけるセンサー配置

用比抵抗計測用の電極ケーブルは、傾斜地盤の上流側の土槽側面から1.8mの位置に配置してある。電極ケーブルの詳細は、図1に示したとおりであるが、砂層上部に位置する電極は使用していない。

なお、実験に使用した砂は、霞ヶ浦砂であり、実験試料の作製には、大型振動台に水を張り、土槽上部から砂を投入することにより、水中振動ふるいを介して水中落下法により実験試料の作製が行われた。比抵抗を用いた砂層相対密度の計測実験は、このような大型土槽実験で作製する砂試料の均一性および初期相対密度の分布について調べることを目的とする。

4. 砂層の均一性の評価

3.に示したように、本実験では、大型土槽内部に電極ケーブルを配置し、電極ケーブルによって計測された垂直方向の比抵抗値から砂層の相対密度へ変換し、その分布を示すことを目的として行ったものである。比抵抗値から相対密度への変換については、室内実験で行った霞ヶ浦砂の土質試験結果および相対密度と比

抵抗の計測結果から算出した各種のパラメータを適用した。適用したパラメータの値については、以下のとおりである。

表 1 相対密度の変換で使
用した
パラメータ値

パラメータ	値
間隙水比抵抗 (ϕ_w)	30.5 Ω m
Archie の式の係数 (a)	0.99
Archie の式の係数 (m)	1.0
最大密度 (ρ_{dmax})	1.613 g/cm ³
最小密度 (ρ_{dmin})	1.288 g/cm ³
粒子密度 (G_s)	2.694 g/sm ³

図 3(a)に実験 I-1 の実験 (層厚 2 m) における砂層の垂直比抵抗分布の計測結果を示す。また、図 3(b)に、表 1 で示したパラメータを用いて相対密度に変換した結果を示す。なお、計測には 4 つの電極を用いて行うため、電極ケーブルの上部および下部については計測できず、測定深度は、土槽下部 0.5 m から 1.2 m までとなっている。また、図 3 で、+印が初期の比抵抗および相対密度であり、○印が液状化後の比抵抗および相対密度である。この図より作製された砂層の深度方向の相対密度分布が分かる。

図 3(b)から分かるように、実験 I-1 における初期の深度方向の相対密度は、ほぼ 30% から 40% に分布している、一方、液状化後の相対密度変化は、土槽下部で大きく増加している。

次に、液状化時の時間に伴う比抵抗変化を図 4(a)、相対密度変化を図 4(b) に示す。

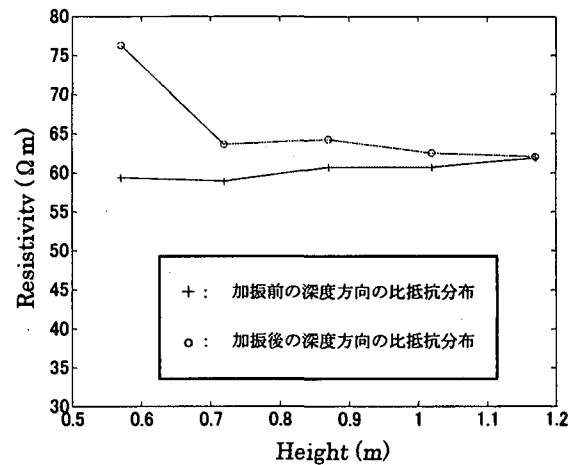


図 3(a) 加振前後の深度方向の比抵抗分布

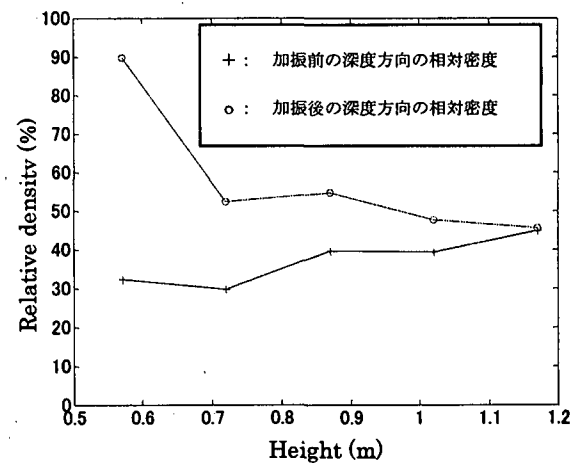


図 3(b) 加振前後の深度方向の相対密度分布

加振は、正弦波 350 gal, 3 Hz, 50 波の条件で、測定開始後約 20 s 後である。ここで、加振時間は、約 15 秒程度であるが、ほぼ加振終了と同時に下部の相対密度の増加が終了している。

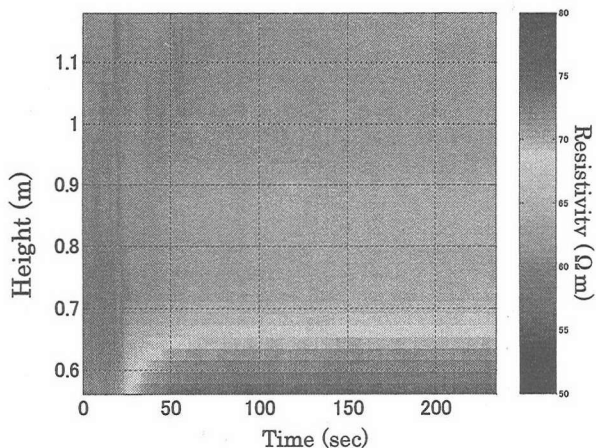


図 4 (a) 液状化による比抵抗の時間的変化

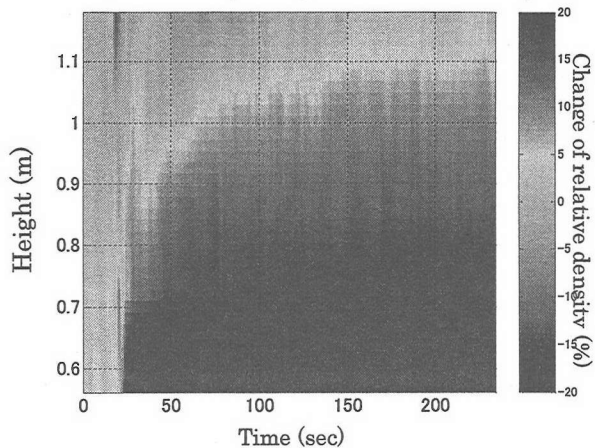


図 5 加振前の比抵抗値を基準としたときの
相対密度の時間的変化

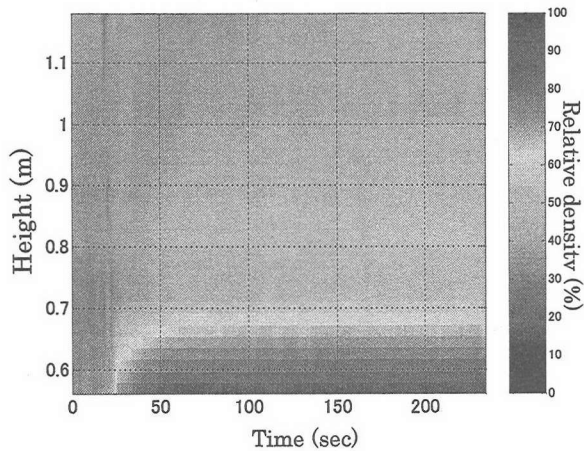


図 4 (b) 液状化による相対密度の時間的変化

図 5 は、加振前の相対密度を基準として、相対密度の相対変化について図化したものである。この図では、相対密度の微小な変化を見ることができ、加振直後から土槽下部でおきた大幅な相対密度の増加とは別に、加振終了後も 100 秒間程度、相対密度が変化していることが分かる。この結果から、本実験については、加振後 120 秒程度は、液状化に伴う相対密度の変化が持続していると考えられる。

次に、実験 I-2 の実験（層厚 3.5m）においては、図 6 のような砂層の初期相対密度が計測された。この結果は明らかに実験 I-1 の結果に

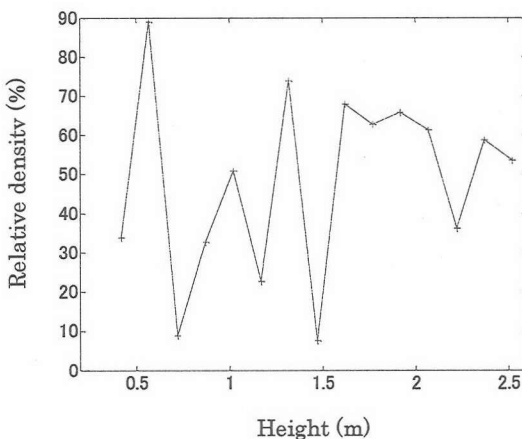


図 6 実験 I-2 の深度方向の初期相対密度分布

比べて不均一な状態であるといえる。

一見して分かるように、相対密度のばらつきが非常に大きく、10%から90%の範囲で、深度方向に対して粗密を繰り返す結果となっている。実験 I-2 では砂層の層厚が厚くなっているものの砂層の作製方法自体は、水中振動ふるいを用いた水中落下法で行っており、このような結果となった理由については、明言できない。原因として以下のことが考えられる。本実験では、大型土槽での砂層作成時に、一度に土

槽全体に砂を投下することが現実的に難しく、数度に分けて部分的に砂を土槽に投下しているが、層厚が厚いため、砂の投入回数および一回あたりの投入量が実験 I-2 と比べ大きい。そのため、投入後の砂が水中落下の過程で分離し、一回の投入による砂層の下部で粒径の大きなものと上部で粒径の小さなものに分離した可能性がある。比抵抗による相対密度の計測は、(1)式で示される Archie の式を用いることにより算出されるが、粒径分布の異なる砂では、表 1 で示したパラメータを適用できず、大きな誤差となった可能性がある。これらの点については、今後の検討が必要と考えられる。また、実験 I-3、シリーズ II についても実験 I-2 と同様の結果が得られた。

5. 霞ヶ浦砂を用いた室内実験

筆者らは、豊浦砂を用いた室内実験において、図 7 に示すような典型的な砂層の比抵抗変化および相対密度変化を報告した²⁾。

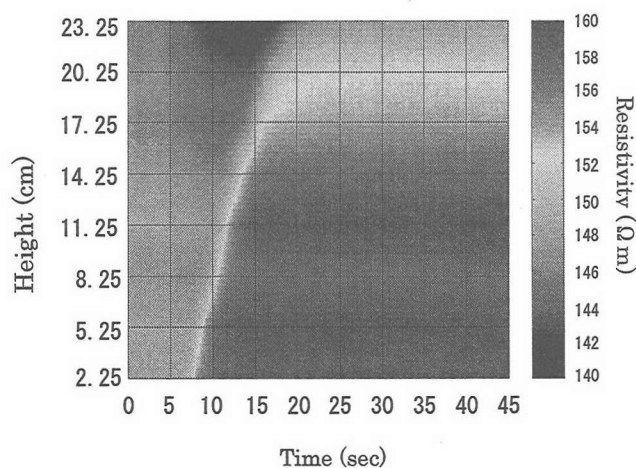


図 7 豊浦砂を用いた場合の比抵抗変化

本実験は、矩形土槽（縦 60cm、横 15cm、高さ 30cm）を用いた実験であり、加振条件は、600gal、5Hz で加振時間は 4 秒である。この結

果から、加振終了後も砂層の収縮は持続し、加振後、20 秒間にわたって大きな比抵抗値の変化が持続していることが分かる。それに対し、図 4 (a) の比抵抗値の変化は、加振終了とともに、明らかに大幅な比抵抗値の変化が収まり、その後、変化幅の小さい変化が持続している。これらの挙動の違いは、砂層の種類に起因するものと考えられるが、このことを確認するために、霞ヶ浦砂を使って、図 7 と同様の円筒小型実験容器（直径 4cm）を用いて室内実験を行った。その結果、図 8 に示されるように、図 4 (a) および図 4 (b) と同様に加振終了とともに、大きな比抵抗の変化が終了するという結果が得られ、このような変化の状況が砂の種類に大きく依存していることが判明した。

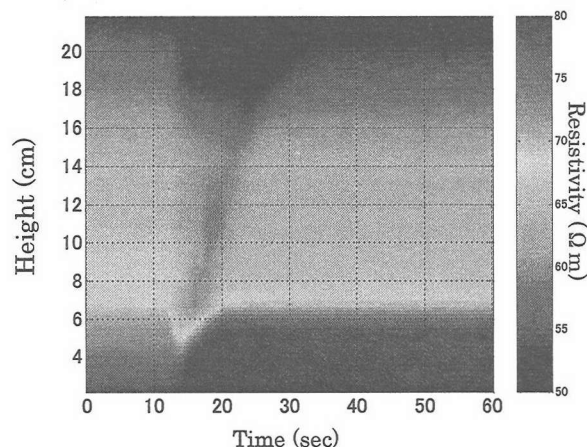


図 8 霞ヶ浦砂を用いた比抵抗変化

6. まとめ

比抵抗を用いた大型模型地盤の作製における加振前の相対密度分布および加振後の相対密度変化について計測を行った。その結果、実験 I-1（層厚 2 m）においては、初期の砂地盤の相対密度分布が 30%～40%、実験 I-2 では 10%～90% の間に分布していることが判明した。

実験I-1での加振前後の相対密度の変化から、土槽下部で大きな相対密度の増加が起きていることが分かった。また、土槽下部付近の大きな相対密度の変化は、液状化時の比抵抗の変化から、加振中に起きていることが分かった。ただし、加振終了後も、変化幅が小さいながらも100秒程度の相対密度の変化が続いていることから、120秒程度、液状化状態が持続しているものと考えられる。

この挙動は、豊浦砂の挙動と異なるが、室内実験において行った霞ヶ浦砂を用いた実験においても、実験I-1と同様な比抵抗変化を示す結果が得られた。これらの結果から、液状化後の再堆積状況は砂の特性（粒径分布）に大きく依存していると言える。

実験I-2（層厚3.5m）における加初期相対密度は、実験I-1と比較して相対密度が大きくばらつく結果となった。このような結果となった理由については、明言できないが、大型土槽での砂層作製の際に、数回に分けて部分的な砂の

投入を行っているが、層厚が大きいため、砂の投入回数および一回あたりの投入量が実験I-2と比べ大きくなっており、その結果として、投入後の砂が水中落下の過程で粒径分離している可能性がある。比抵抗による相対密度の計測は、(1)式で示される Archie の式を用いることにより算出されるが、粒径分布の異なる砂では、表1で示したパラメータを適用できず、大きな誤差となった可能性がある。これらの点については、今後の検討が必要と考えられる。

参考文献

- 1) 神宮司元治, 国松 直: 比抵抗による液状化現象の計測とその評価, 物理探査, 第52巻, 第5号, pp.439-445, 1999.
- 2) 神宮司, 国松, 泉, 望月: 比抵抗を用いた液状化時の相対密度遷移過程の可視化およびその考察, 土木学会論文集, No.680/III-55, pp.201-209, 2001.