

# ハイブリッド地震応答実験による高耐震化芯材を用いたRC橋脚の性能評価

家村 浩和<sup>1</sup>・高橋 良和<sup>2</sup>・曾我部 直樹<sup>3</sup>

<sup>1</sup>フェロー 工博 京都大学大学院教授 工学研究科土木システム工学専攻 (〒 606-8501 京都市左京区吉田本町)

<sup>2</sup>正会員 京都大学大学院助手 工学研究科土木システム工学専攻 (〒 606-8501 京都市左京区吉田本町)

<sup>3</sup>学生員 京都大学大学院博士課程 工学研究科土木システム工学専攻 (〒 606-8501 京都市左京区吉田本町)

本研究は、二段階耐震設計法により要求される性能を有する橋脚を合理的に実現することを目的として、高耐震化芯材を用いたRC橋脚の地震時性能を評価するものである。この橋脚構造の基本的構造特性については、高耐震化芯材をRC橋脚断面内に配置することにより、安定した正の二次剛性をその復元力特性に発現させることが可能であることを正負交番荷重実験により確認している。しかし、地震時における最大応答変位や残留変位などに与える影響は必ずしも明らかとなっていない。そこで、ハイブリッド地震応答実験をRC橋脚模型に対して行い、本橋脚構造の地震時性能、特に最大応答変位や残留変位に対して評価を行った。

**Key Words :** High seismic performance RC piers, Unbonded bars, Hybrid earthquake loading tests

## 1. はじめに

従来、RC橋脚の耐震設計では、経済的に耐震設計を行うという観点から、地震時に構造物が有する変形性能が重要視されてきた。しかし、降伏耐力が低く、変形性能に富む橋脚は、地震時に大変形を起こし、地震後の変形すなわち残留変形の増大を招くことになる。残留変形の増大は、地震直後における構造物のすみやかな供用に支障をきたすことになり、耐震設計上、好ましくない。つまり、高耐震性を有する橋脚とは、大きな靱性の確保と残留変形の低減という二つの性能を兼ね備えた橋脚であり、この橋脚を二段階耐震設計法に基づき合理的に設計することが、我が国において耐震性の高い交通網を形成する上で重要となる。

以上のような背景から、新しい合成構造橋脚として、高耐震化芯材を配置したRC橋脚(UBRC橋脚)<sup>1)</sup>を提案した。この橋脚構造の基本的構造特性については、正負交番荷重実験を中心とした評価を行っており、その中で高耐震化芯材をRC橋脚断面内に配置することにより、通常のRC橋脚では実現不可能である安定した正の二次剛性を、その復元力特性に発現させることが可能であることを示している。しかし、RC橋脚断面内に高耐震化芯材を配置し、その復元力特性に二次剛性を持たせることが、橋脚の地震時性能、特に地震時における最大応答変位や地震後の残留変位などに与える影響については、正負交番荷重実験では評価できない。

そこで本研究では、この橋脚構造が有する地震時における耐震性能を評価することを目的とし、本橋脚構

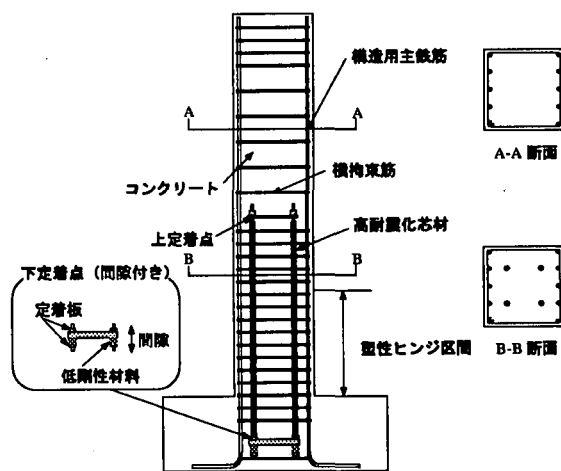


図-1 提案する橋脚構造

造を想定した橋脚模型に対し、ハイブリッド地震応答実験を行った。そして、その実験結果を基に、本橋脚構造が有する地震時性能、すなわち高耐震化芯材を配置することによる最大応答、残留変位の低減効果などについて評価を行った。

## 2. 高耐震化芯材を用いたRC橋脚について

### (1) 橋脚構造について

本研究で対象とする橋脚は、高耐震化芯材を通常のRC橋脚断面内に、塑性ヒンジ区間を挟むように配置したものである(図-1)。高耐震化芯材とは、橋脚が大変形を起こした場合でも、常に弾性挙動を示すものである。つまり、通常のRC橋脚では軸方向鉄筋の降伏後

は耐力は一定になるのに対し、本橋脚構造では、軸方向鉄筋が降伏しても、高耐震化芯材が弾性挙動を示すために、通常の RC 橋脚では実現不可能である、安定した正の二次剛性を、橋脚の復元力特性に付与することができる。

高耐震化芯材に求められる性能を満足するために本橋脚構造では、高耐震化芯材の材料として通常の鉄筋よりも降伏強度が高いものを用い、さらに芯材のひずみを平滑化し、損傷の一局集中を防ぐためにコンクリートとの付着を切るアンボンドとしている。

## (2) 二段階耐震設計法と本橋脚構造

現在の耐震設計は、土木学会による「土木構造物の耐震基準等に関する提言」<sup>2)</sup>などで述べられているように、二段階耐震設計法が基本となっている。すなわち、規模が小さく発生頻度の高いレベル1地震動については、構造物に損傷を発生させないことを原則とし、地震による損傷を弾性範囲にとどめることが規定されている。また、発生頻度は小さいが規模の大きなレベル2地震動については、損傷が発生したり、塑性変形が残留しても、地震後比較的早期に修復可能であることを原則とし、構造物の最大応答が許容される塑性変形もしくは極限耐力の限界を超えないように設計する必要がある。つまり、降伏耐力については、レベル1地震動に対する基準を満たすように設計し、最大耐力についてはレベル2地震動に対する基準を満たすように設計する事が求められる。

従来の RC 橋脚は、その復元力特性として完全弾塑性型モデルが用いられるように、ほとんど二次剛性を持たない。そのため、二段階耐震設計法により RC 橋脚を設計しても、レベル2地震動により決定される最大耐力が RC 橋脚の降伏耐力となる。つまり、レベル2地震動により降伏耐力が決定されるため、その断面は大きくなり、必要な鉄筋量も増加する。

これに対し、本橋脚構造では、レベル1地震動により決定された降伏耐力と、レベル2地震動により決定された最大耐力とを結ぶ二次剛性を、高耐震化芯材を配置することによって実現することが可能である。すなわち、レベル2地震動に対し崩壊しない橋脚を、レベル1地震動で降伏しない必要最小限の大きさの断面で合理的、かつ経済的に設計することができる(図-2)。

つまり、安定した正の二次剛性を持つということは、合理的に耐震設計を行う上で極めて有意であり、本橋脚構造は RC 断面内に高耐震化芯材を配置するという簡易的、かつ経済的な作業により鉄筋コンクリート部材でありながらそれを実現できる可能性を有している。

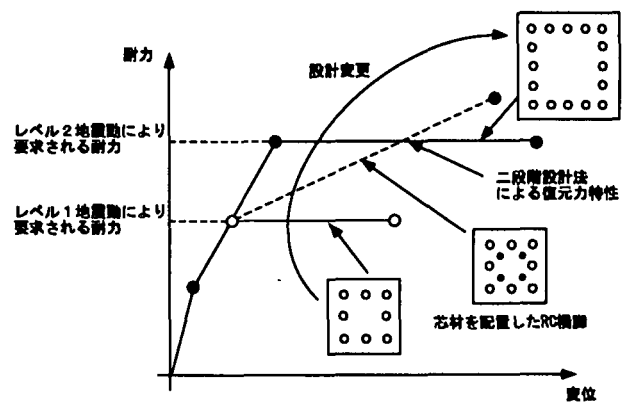


図-2 合理的二段階耐震設計法

## 3. 芯材配置による地震時性能の向上

本橋脚構造では、芯材を配置することにより剛性を付与し正の二次剛性を得ると共に、配置しない場合に比べ降伏耐力を増加させることが可能となる。二次剛性の発現は、地震時における残留変位の低減に有効であると考えられる。例えば、道路橋示方書<sup>3)</sup>では、残留変位  $\delta_R$  の推定式として次のような式が用いられている。

$$\delta_R = c_R(\mu_R - 1)(1 - \gamma)\delta_y = c_R * \delta_{Rmax} \quad (1)$$

ここで、 $\mu_R$  は最大応答靱性率、 $\gamma$  は二次剛性比、 $\delta_y$  は降伏変位、 $c_R$  は残留変位補正係数である。

この式を見ると、二次剛性比  $\gamma$  が大きくなる事が最大応答変位経直後の除荷時の残留変位である  $\delta_{Rmax}$  の低減に有意である事が分かる。 $\delta_{Rmax}$  は、正負交番載荷実験における除荷時の変位と同義であり、芯材の配置によるその低減効果は、既往の研究<sup>1)</sup>によっても確認している。また、 $c_R$  については、 $c_R = 0.6$  (二次剛性比 0.0)、 $c_R = 0.35$  (二次剛性比 0.05) と規定されており、二次剛性が存在する方が小さくなる傾向があることを示している。

さらに、エネルギー一定則が成立する場合、芯材の配置により最大耐力が増加すると共に降伏耐力も増加するため、配置しない場合に比べ地震時における最大応答についても低減できることが考えられる。

## 4. ハイブリッド地震応答実験概要

本研究では、相似則を考慮したハイブリッド実験を行う。用いた相似則は、実構造物解析型手法<sup>4)</sup>である。この相似則では、実験により得られた供試体の復元力を相似率に従い実大型 RC 橋脚レベルに変換し、逐次、実大型 RC 橋脚について行う時刻歴応答解析へフィードバックしながら載荷実験及び数値解析を同時進行する。

実験で用いた RC 橋脚模型は、道路橋を想定して設

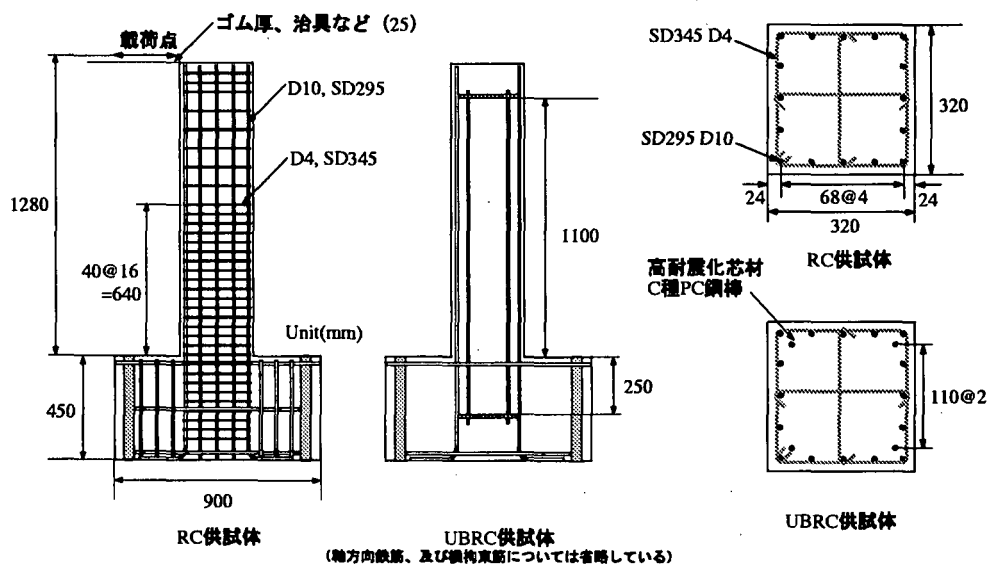


図-3 実験用 RC 橋脚模型

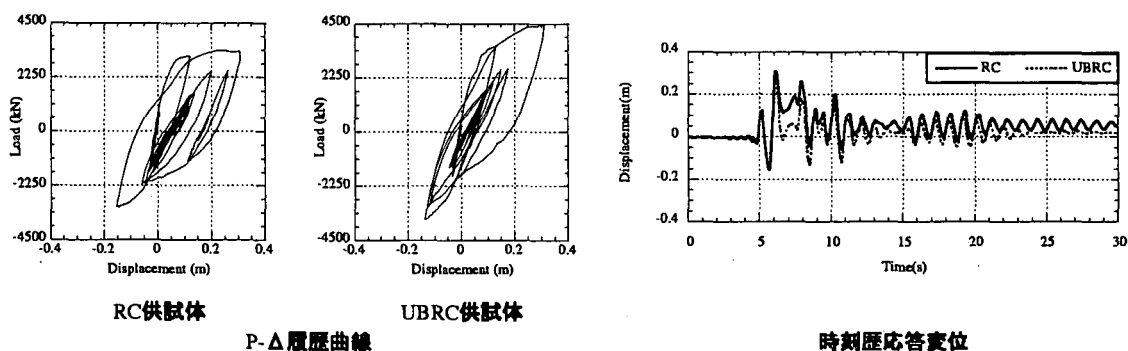


図-4 実験結果（神戸海洋気象台記録 NS 成分入力）

計された実大型 RC 橋脚<sup>5)</sup>を相似率 7.5 で縮小したものである。また、芯材については、供試体断面中心から 110mm の位置に  $\phi 9.2$  の C 種 PC 鋼棒を 4 本、対称に配置している。芯材のアンボンド区間については、下定着点から上定着点の全区間に対し、アンボンド処理を施している（図-3）。つまり、今回作成した芯材を配置した RC 橋脚模型については、通常の RC 橋脚断面内に付加的に高耐震化芯材を配置した場合を想定している。

ハイブリッド実験で想定する一自由度系の質量は、上部工として鋼 I 桁を想定した 507.937 ton、減衰比は RC 部材の内部減衰を考慮し 0.02 とした。また、入力地震動については、道路橋示方書<sup>3)</sup>において時刻歴応答解析用地震動として規定されている地震動のうち、一種地盤を想定した Type II 地震動である神戸海洋気象台記録 NS 成分を用いた。また、入力地震動の相違が RC 橋脚の耐震性能に与える影響を検討するため、三種地盤における Type II 地震動である神戸ポートアイランド記録 EW 成分を入力したハイブリッド実験について

も行った。なお、比較の対象とする RC 橋脚（RC 供試体）の同地震動を入力した場合の地震時応答については、復元力特性にトリリニア型武田モデル（パラメータについては、神戸海洋気象台記録 NS 成分を入力した実験結果を基に算定している）を用いた非線形時刻歴応答解析結果で代替する。

## 5. 実験結果と地震時性能評価

### (1) 芯材の有無による耐震性能の比較

図-4 に、ハイブリッド実験結果（P- $\Delta$  履歴曲線、時刻歴応答変位）を示す。なお、実験結果については、相似則として実構造物解析型手法を用いているため、実橋レベルの値で示してある。

まず、UBRC 供試体の履歴曲線を見ると、RC 供試体には見られない二次剛性が現れている。また、降伏耐力も UBRC 供試体の方が大きく、本研究で想定する芯材配置効果が UBRC 供試体の構造特性に現れていることが分かる。

最大応答変位については、両者とも約 0.3m であり芯

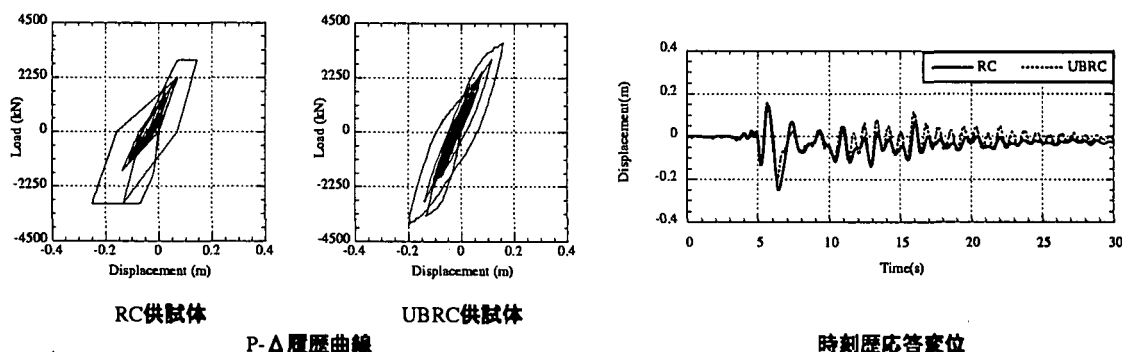


図-5 実験結果（神戸ポートアイランド記録 EW 成分入力）

材配置による最大応答の低減効果は見られなかった。これは、想定した構造物の固有周期が、二次剛性により最大応答が低減する前提条件であるエネルギー一定則が成り立たない固有周期帯に属していたためであると考えられる。

これに対し、残留変位については、RC 供試体（約 0.05m）に比べ UBRC 供試体（約 0.015m）の方が低減した。最大応答変位が低減していないにも関わらず残留変位が低減した理由としては、(1) 式より  $\delta_{Rmax}$  と  $c_R$  の低減が考えられる。 $\delta_{Rmax}$  については、RC 供試体で約 0.21m、UBRC 供試体で約 0.18m という値を示しており、その低減が確認できる。また、 $c_R$  についても、RC 供試体で約 0.24、UBRC 供試体で約 0.08 であり二次剛性が存在している方が低減している。

## (2) 入力地震動の相違による耐震性能の比較

図-5 は、神戸ポートアイランド記録 EW 成分を入力したときの実験結果を示したものである。

まず、最大応答変位については、神戸海洋気象台記録を入力した時と異なり、RC 橋脚を想定したもので約 0.25m であるのに対し、芯材を配置した UBRC 供試体の実験結果では約 0.2m という値を示しており、芯材を配置したことによる最大応答低減効果が確認された。つまり、神戸ポートアイランド記録を用いた場合は、神戸海洋気象台記録では見られなかった、芯材の配置による最大応答変位低減効果が存在するということになる。すなわち、二次剛性による最大応答変位低減効果は、入力地震動の特性に依存していることが分かる。

前述したように、二次剛性による最大応答低減効果を本橋脚において期待する場合、エネルギー一定則の成立が前提条件となる。ただ、エネルギー一定則が成り立つ固有周期帯は、入力地震動の特性に大きく左右されることが考えられる。今後、入力地震動のパラメータを増やし、前述した固有周期帯との関係を明らかにする事は、本橋脚構造の設計を視野に入れた設計スペクトルなどの作成において非常に重要であるものと思

われる。

## 6. 結論

本研究では、高耐震化芯材を配置することによる RC 橋脚の地震時性能向上効果について、ハイブリッド地震応答実験を用いた評価を行った。その結果、以下のようなことが明らかとなった。

1. 高耐震化芯材を配置した RC 橋脚が、配置していないものに比べ、優れた残留変位低減性能を有することをハイブリッド実験により確認した。
2. 最大応答変位が同じであっても、芯材配置による二次剛性を有することで、最大応答変位を経験した直後の除荷時の残留変位、及び残留変位補正係数が小さくなるため、両者の積で表される残留変位が低減する。
3. 高耐震化芯材を配置することによる最大応答変位低減効果は、入力地震動の特性、すなわち卓越周期などに依存する。

## 参考文献

- 1) 家村浩和・高橋良和・曾我部直樹・鶴飼正裕：「アンボンド高強度芯材を用いた RC 橋脚の高耐震性化に関する基礎的研究」、第 4 回地震時保有水平耐力法に基づく橋梁の耐震設計に関するシンポジウム講演論文集、pp.433-438,2000 年 12 月
- 2) 土木学会：「土木構造物の耐震基準等に関する第二次提言」、土木学会誌、Vol81 No.2,1996 年 2 月
- 3) 日本道路協会：「道路橋示方書・同解説 V 耐震設計編」、平成 8 年
- 4) 才塚邦宏・伊藤義人・木曾英滋・宇佐美勉：「相似則を考慮したハイブリッド地震応答実験手法に関する考察」、土木学会論文集、No.507/I-30、pp179-190、1995 年 1 月
- 5) 星隈順一・運上茂樹・長屋和宏：「実大鉄筋コンクリート橋脚に関する正負交番載荷実験」、第 3 回地震時保有耐力法に基づく橋梁の耐震設計に関するシンポジウム講演論文集、pp.189-194,1999