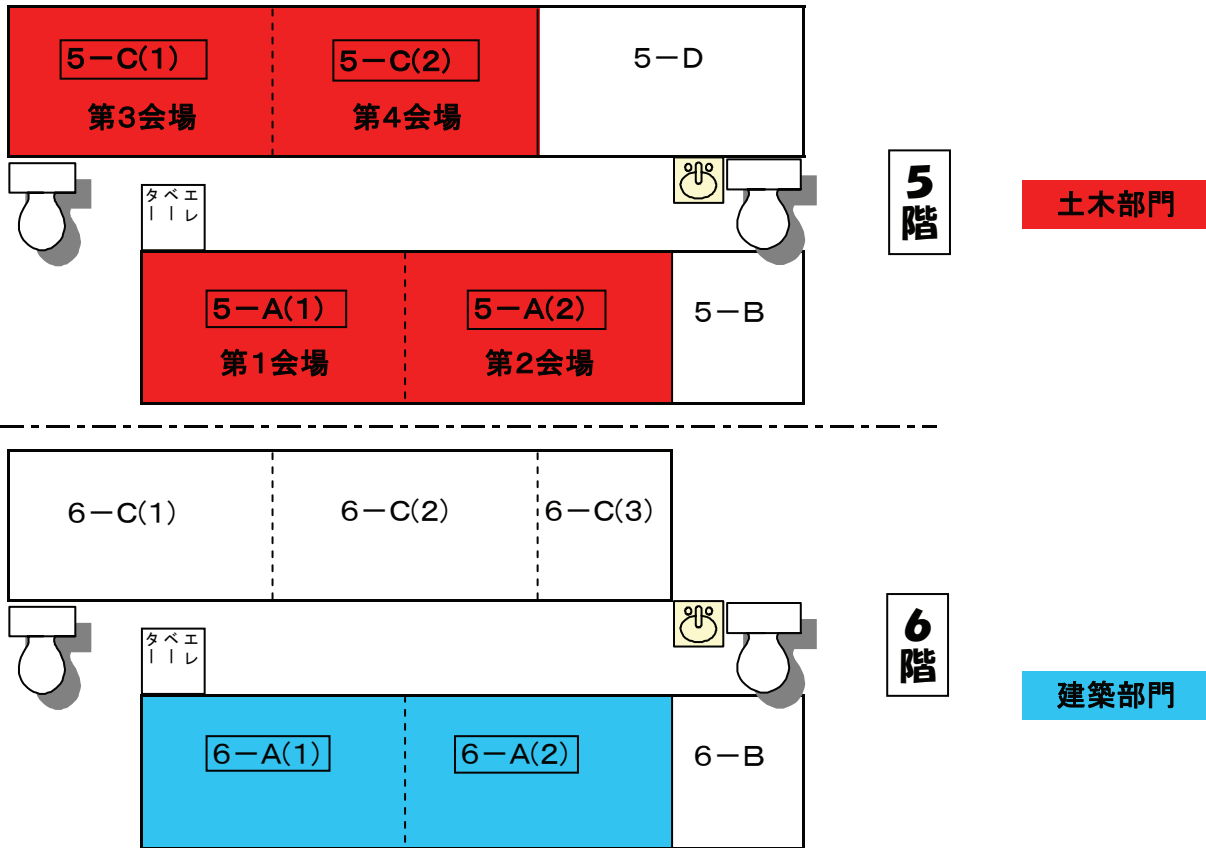


第53回構造工学シンポジウム 発表会場の概要

日本学術会議(〒106-8555東京都港区六本木7-22-34)



特別講演会, パネルディスカッション: 1階講堂